

**8/S2**  
v3.1 (SI)

# RADIATORSKI KONVEKTOR

RKF, RKW



**VSEBINA**

Konstruktivske karakteristike RKF.....	427
Konstruktivske karakteristike RKW.....	428
Dodatna oprema.....	433

**Oznake:**

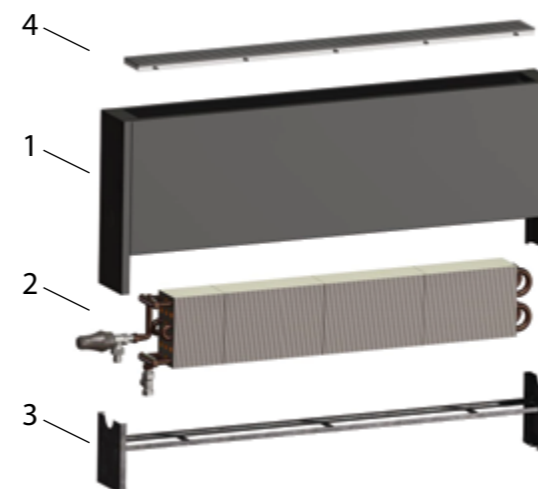
V	[m <sup>3</sup> /h]	- pretok zraka	L	[m]	- dolžina okna
v <sub>L</sub>	[m/s]	- hitrost hladnega zraka	t <sub>UZ</sub>	[°C]	- temperatura dovedenega zraka
Δt <sub>L</sub>	[°C]	- temperaturna razlika	t <sub>Z</sub>	[°C]	- temperatura odvedenega zraka
K	[W/m <sup>2</sup> K]	- koeficient prehoda toplote	Q <sub>H</sub>	[W]	- gretje
Q	[W]	- toplotni učinek	Q <sub>C</sub>	[W]	- hlajenje
L <sub>WA</sub>	[dB(A)]	- nivo zvočne moči	Q <sub>S</sub>	[W]	- senzibilen toplotni učinek
c <sub>L</sub>	[kJ/kgK]	- specifična toplotna kapaciteta hladnega zraka	U	[V]	- napetost
b	[m]	- širina okna	I	[A]	- tok
h	[m]	- višina okna	P	[W]	- moč elektromotorja
ρ	[kg/m <sup>3</sup> ]	- gostota zraka	f	[Hz]	- frekvence

**KONSTRUKCIJSKE KARAKTERISTIKE - RKF**

- Ohišje iz jeklene pločevine barvano v RAL barvo.
- Izdeluje se v standardnih dolžinah od 600 mm do 2800 mm, tri standardne širine 140, 200 in 270 mm in štiri standardne višine 150, 250, 350 in 450 mm.
- Toplotni izmenjevalnik je sestavljen iz rebrastih bakrenih cevi in aluminijastih lamel, priključki "1/2".
- Vodni toplotni izmenjevalnik je zasnovan za delovanje pri obratovnem tlaku do 10 barov. Testiran je pri 105 °C in tlaku 25 barov.
- Toplotne zmogljivosti so v skladu s standardom EN 442.

Konvektorski radiator je sestavljen iz:

1. Ohišja
2. Toplotni izmenjevalec
3. Podkonstrukcije za toplotni prenosnik in ohišje
4. Pokrivne rešetke


**Model, oblika in velikost**

Proizvodni program vključuje široko paleto vrst, modelov in velikost

Različica: montaža na tla

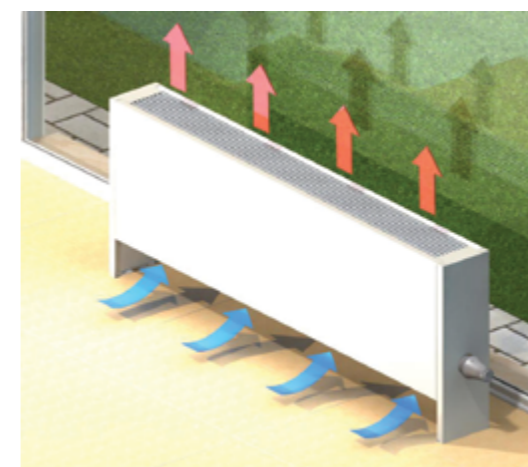
Končna maska pokrova je izdelana kot:

1. perforirana plošča
2. Vzdolžna aluminijasta rešetka

Dolžine ohišja: 600 - 2800 mm

Širine ohišja: 150, 200, 270 mm

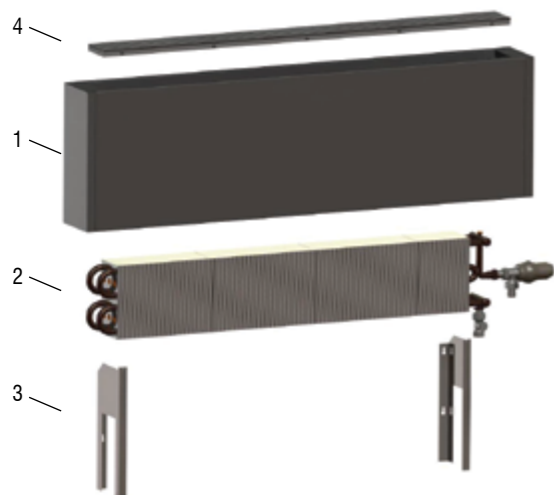
Višine ohišja: 150, 250, 350, 450 mm


**Program za izbiro izdelka**

- Program omogoča izbiro modelov, velikosti in vrste radiatorskih konvektorjev s podatki o skupnih zmogljivosti, pretokih vode in padca tlaka.

**Dobave**

Standardno je radiatorski konvektor v beli barvi RAL 9016, s perforirano pokrivno ploščo in brez elementov za regulacijo vodnega medija. V razdelku dodatna oprema so navedene dodatna oprema in barve, ki jih je možno naročiti.


**KONSTRUKCIJSKE KARAKTERISTIKE - RKW**

- Ohišje iz jeklene pločevine barvano v RAL barvo.
- Izdeluje se v standardnih dolžinah od 600 mm do 2800 mm, tri standardne širine 140, 200 in 270 mm in štiri standardne višine 150, 250, 350 in 450 mm.
- Toplotni izmenjevalnik je sestavljen iz rebrastih bakrenih cevi in aluminijastih lamel, priključki "1/2".
- Vodni toplotni izmenjevalnik je zasnovan za delovanje pri obratovnem tlaku do 10 barov. Testiran je pri 105 °C in tlaku 25 barov.
- Toplotne zmogljivosti so v skladu s standardom EN 442.

Konvektorski radiator je sestavljen iz:

1. Ohišja
2. Toplotni izmenjevalec
3. Podkonstrukcije za toplotni prenosnik in ohišje
4. Pokrivne rešetke

**Model, oblika in velikost**

Proizvodni program vključuje široko paleto vrst, modelov in velikost

Različica: montaža na tla

Končna maska pokrova je izdelana kot:

1. perforirana plošča
2. Vzdolžna aluminijasta rešetka

Dolžine ohišja: 600 - 2800 mm

Širine ohišja: 150, 200, 270 mm

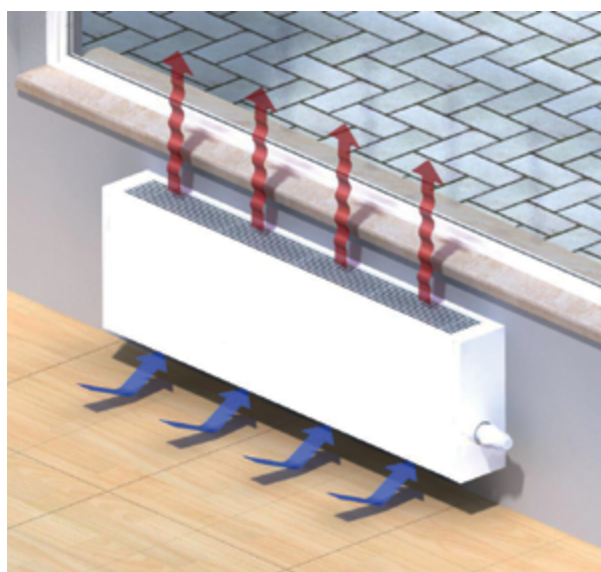
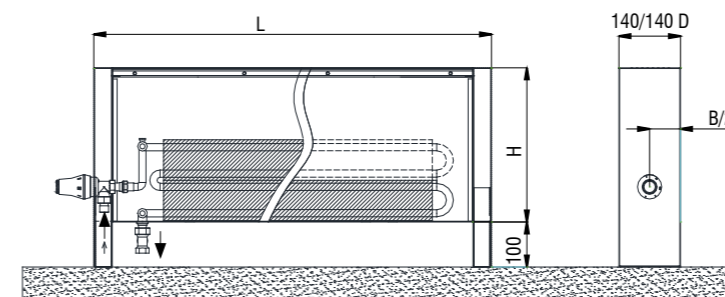
Višine ohišja: 150, 250, 350, 450 mm

**Program za izbiro izdelka**

- Program omogoča izbiro modelov, velikosti in vrste radiatorskih konvektorjev s podatki o skupnih zmogljivosti, pretokih vode in padca tlaka.

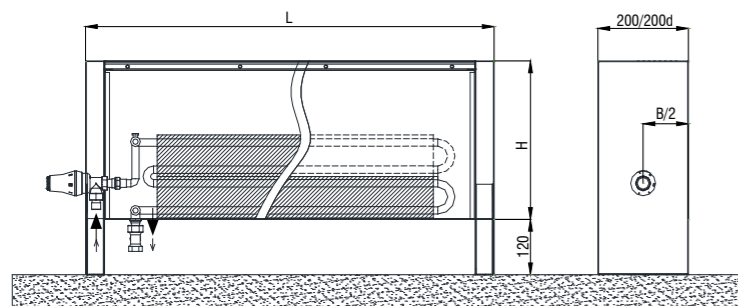
**Dobave**

Standardno je radiatorski konvektor v beli barvi RAL 9016, s perforirano pokrivno ploščo in brez elementov za regulacija vodnega medija. V razdelku dodatna oprema so navedene dodatna oprema in barve, ki jih je možno naročiti.


**RK - tip 140**


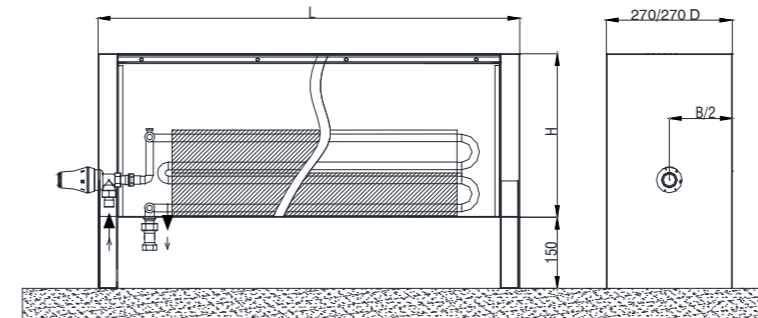
RK - tip 140													
H [mm]	L [mm]	600	800	1000	1200	1400	1600	1800	2000	2200	2400	2600	2800
150	90°C / 70°C / 20°C	483	644	805	966	1127	1288	1449	1610	1771	1932	2093	2254
	V <sub>w</sub> [m³/h]	21	28	35	42	48	55	62	69	76	83	90	97
	75°C / 65°C / 20°C	371	495	619	743	867	991	1114	1238	1362	1486	1610	1734
	V <sub>w</sub> [m³/h]	32	43	53	64	75	85	96	106	117	128	138	149
250	55°C / 45°C / 20°C	178	237	297	356	415	475	534	593	653	712	771	831
	V <sub>w</sub> [m³/h]	15	20	26	31	36	41	46	51	56	61	66	71
	90°C / 70°C / 20°C	609	811	1014	1216	1418	1622	1824	2027	2230	2432	2635	2838
	V <sub>w</sub> [m³/h]	26	35	44	52	61	70	78	87	96	105	113	122
350	75°C / 65°C / 20°C	468	624	780	935	1091	1247	1403	1559	1715	1870	2027	2183
	V <sub>w</sub> [m³/h]	40	54	67	80	94	107	121	134	147	161	174	188
	55°C / 45°C / 20°C	224	299	374	448	523	598	672	747	822	896	971	1046
	V <sub>w</sub> [m³/h]	19	26	32	39	45	51	58	64	71	77	84	90
450	90°C / 70°C / 20°C	708	943	1180	1416	1651	1888	2122	2359	2595	2831	3068	3302
	V <sub>w</sub> [m³/h]	30	41	51	61	71	81	91	101	112	122	132	142
	75°C / 65°C / 20°C	545	725	908	1089	1270	1452	1632	1814	1996	2177	2360	2540
	V <sub>w</sub> [m³/h]	47	62	78	94	109	125	140	156	172	187	203	218
550	55°C / 45°C / 20°C	261	348	435	522	609	696	782	869	956	1043	1131	1217
	V <sub>w</sub> [m³/h]	22	30	37	45	52	60	67	75	82	90	97	105
	90°C / 70°C / 20°C	790	1053	1316	1579	1842	2106	2368	2632	2895	3158	3422	3685
	V <sub>w</sub> [m³/h]	34	45	57	68	79	91	102	113	124	136	147	158
650	75°C / 65°C / 20°C	608	810	1012	1214	1417	1620	1821	2024	2227	2429	2632	2834
	V <sub>w</sub> [m³/h]	52	70	87	104	122	139	157	174	191	209	226	244
	55°C / 45°C / 20°C	291	388	485	582	679	776	873	970	1067	1167	1261	1358
	V <sub>w</sub> [m³/h]	25	33	42	50	58	67	75	83	92	100	108	117

RK - tip 140 D (DVO REDNI TOPLOTNI PRENOSNIK)													
H [mm]	L [mm]	600	800	1000	1200	1400	1600	1800	2000	2200	2400	2600	2800
250	90°C / 70°C / 20°C	831	1108	1385	1662	1938	2216	2493	2769	3044	3323	3601	3877
	V <sub>w</sub> [m³/h]	36	48	60	71	83	95	107	119	131	143	155	167
	75°C / 65°C / 20°C	639	852	1065	1278	1491	1704	1917	2130	2341	2556	2770	2982
	V <sub>w</sub> [m³/h]	55	73	92	110	128	147	165	183	201	220	238	256
350	55°C / 45°C / 20°C	306	408	510	613	714	817	919	1021	1122	1225	1327	1429
	V <sub>w</sub> [m³/h]	26	35	44	53	61	70	79	88	96	105	114	123
	90°C / 70°C / 20°C	936	1248	1561	1873	2186	2498	2809	3122	3434	3747	4058	4371
	V <sub>w</sub> [m³/h]	40	54	67	81	94	107	121	134	148	161	174	188
450	75°C / 65°C / 20°C	720	960	1201	1441	1681	1921	2160	2401	2641	2882	3121	3362
	V <sub>w</sub> [m³/h]	62	83	103	124	145	165	186	206	227	248	268	289
	55°C / 45°C / 20°C	345	460	575	690	806	921	1035	1151	1266	1381	1496	1611
	V <sub>w</sub> [m³/h]	30	40	49	59	69	79	89	99	109	119	129	139
550	90°C / 70°C / 20°C	1027	1369	1711	2053	2396	2739	3081	3423	3765	4107	4450	4792
	V <sub>w</sub> [m³/h]	44	59	74	88	103	118	132	147	162	177	191	206
	75°C / 65°C / 20°C	790	1053	1316	1579	1843	2107	2370	2633	2896	3159	3422	3685
	V <sub>w</sub> [m³/h]	68	91	113	136	158	181	204	226	249	272	294	317
650	55°C / 45°C / 20°C	379	505	631	757	883	1010	1136	1262	1388	1514	1640	1766
	V <sub>w</sub> [m³/h]	33	43	54	65	76	87	98	108	119	130	141	152

**RK - tip 200**


RK - tip 200													
H [mm]	L [mm]	600	800	1000	1200	1400	1600	1800	2000	2200	2400	2600	2800
150	90°C / 70°C / 20°C	845	1127	1409	1691	1973	2254	2536	2818	3100	3382	3663	3945
	V <sub>w</sub> [m³/h]	35	48	61	73	85	97	109	121	133	145	158	170
	75°C / 65°C / 20°C	650	867	1084	1301	1517	1734	1950	2167	2384	2601	2817	3034
	V <sub>w</sub> [m³/h]	56	75	93	112	130	149	168	186	205	224	242	261
250	55°C / 45°C / 20°C	311	415	519	623	727	831	935	1039	1143	1246	1350	1454
	V <sub>w</sub> [m³/h]	27	35	45	54	63	71	80	89	98	107	116	125
	90°C / 70°C / 20°C	998	1332	1665	1999	2332	2664	2997	3331	3664	3997	4329	4663
	V <sub>w</sub> [m³/h]	43	57	72	86	100	115	127	143	158	172	186	201
350	75°C / 65°C / 20°C	765	1021	1276	1532	1787	2041	2297	2553	2808	3063	3317	3573
	V <sub>w</sub> [m³/h]	66	88	110	132	154	176	198	220	241	263	285	307
	55°C / 45°C / 20°C	363	484	605	727	848	968	1089	1211	1332	1453	1574	1695
	V <sub>w</sub> [m³/h]	31	42	52	62	73	83	94	104	115	125	135	146
450	90°C / 70°C / 20°C	1150	1533	1917	2302	2685	3069	3451	3835	4219	4602	4986	5368
	V <sub>w</sub> [m³/h]	49	66	82	99	115	132	148	165	181	198	214	232
	75°C / 65°C / 20°C	881	1175	1469	1764	2057	2352	2644	2939	3233	3526	3821	4113
	V <sub>w</sub> [m³/h]	76	101	126	152	177	202	227	253	278	303	329	354
550	55°C / 45°C / 20°C	418	557	697	837	976	1116	1254	1394	1534	1673	1812	1951
	V <sub>w</sub> [m³/h]	36	48	60	72	84	96	108	120	132	144	156	168
	90°C / 70°C / 20°C	1269	1693	2116	2539	2963	3385	3809	4231	4655	5079	5501	5924
	V <sub>w</sub> [m³/h]	55	73	91	109	127	146	164	182	200	218	237	255
650	75°C / 65°C / 20°C	972	1297	1621	1946	2271	2594	2919	3242	3567	3892	4215	4540
	V <sub>w</sub> [m³/h]	84	112	139	167	195	223	251	279	307	335	363	390
	55°C / 45°C / 20°C	461	615	769	923	1077	1230	1385	1538	1692	1846	2000	2153
	V <sub>w</sub> [m³/h]	40	53	66	79	93	106	119	132	146	159	172	185

RK - tip 200 D (DVO REDNI TOPLOTNI PRENOSNIK)													
H [mm]	L [mm]	600	800	1000	1200	1400	1600	1800	2000	2200	2400	2600	2800
250	90°C / 70°C / 20°C	1100	1467	1834	2200	2567	2934	3300	3667	4034	4400	4767	5134
	V <sub>w</sub> [m³/h]	47	63	79	95	110	126	142	158	173	189	205	221
	75°C / 65°C / 20°C	843	1124	1405	1686	1967	2248	2529	2810	3091	3372	3653	3934
	V <sub>w</sub> [m³/h]	72	97	121	145	169	193	217	242	266	290	314	338
350	55°C / 45°C / 20°C	400	533	667	800	933	1066	1200	1333	1466	1599	1733	1866
	V <sub>w</sub> [m³/h]	34	46	57	69	80	92	103	115	126	138	149	160
	90°C / 70°C / 20°C	1264	1686	2107	2529	2951	3373	3793	4215	4637	5058	5480	5901
	V <sub>w</sub> [m³/h]	54	72	91	109	127	145	163	181	199	217	236	254
450	75°C / 65°C / 20°C	969	1292	1615	1938	2261	2585	2907	3230	3553	3876	4199	4522
	V <sub>w</sub> [m³/h]	83	111	139	167	194	222	250	278	306	333	361	389
	55°C / 45°C / 20°C	459	613	766	919	1073	1226	1379	1532	1686	1839	1992	2145
	V <sub>w</sub> [m³/h]	40	53	66	79	92	105	119	132	145	158	171	184
550	90°C / 70°C / 20°C	1413	1883	2355	2826	3297	3768	4238	4709	5181	5652	6123	6593
	V <sub>w</sub> [m³/h]	61	81	101	122	142	162	182	202	223	243	263	283
	75°C / 65°C / 20°C	1083	1443	1805	2166	2526	2887	3248	3608	3970	4331	4692	5052
	V <sub>w</sub> [m³/h]	61	124	155	186	217	248	279	310	341	372	404	434
650	55°C / 45°C / 20°C	514	684	856	1027	1198	1370	1540	1712	1883	2054	2226	2397
	V <sub>w</sub> [m³/h]	44	59	74	88	103	118	132	147	162	177	191	206

**RK - tip 270**


RK - tip 270													
H [mm]	L [mm]	600	800	1000	1200	1400	1600	1800	2000	2200	2400	2600	2800
150	90°C / 70°C / 20°C	1129	1506	1881	2257	2634	3010	3387	3763	4138	4515	4892	5269
	V <sub>w</sub> [m³/h]	49	65	81	97	113	129	146	162	178	194	210	227
	75°C / 65°C / 20°C	873	1165	1455	1745	2037	2328	2619	2910	3200	3492	3783	4075
	V <sub>w</sub> [m³/h]	75	100	125	150	175	200	225	250	275	300	325	350
250	55°C / 45°C / 20°C	425	567	708	849	991	1133	1275	1416	1557	1699	1841	1983
	V <sub>w</sub> [m³/h]	37	49	61	73	85	97	110	122	134	146	158	171
	90°C / 70°C / 20°C	1402	1869	2335	2803	3269	3737	4204	4671	5138	5605	6072	6540
	V <sub>w</sub> [m³/h]	60	80	100	121	141	161	181	201	221	241	261	281
350	75°C / 65°C / 20°C	1070	1427	1783	2140	2496	2853	3210	3566	3923	4279	4636	4993
	V <sub>w</sub> [m³/h]	92	123	153	184	215	245	276	307	337	368	399	429
	55°C / 45°C / 20°C	503	670	837	1005	1172	1340	1507	1675	1842	2009	2177	2345
	V <sub>w</sub> [m³/h]	43	58	72	86	101	115	130	144	158	173	187	202
450	90°C / 70°C / 20°C	1611	2148	2685	3221	3758	4297	4834	5370	5907	6444	6982	7518
	V <sub>w</sub> [m³/h]	69	92	115	139	162	185	208	231	254	277	300	323
	75°C / 65°C / 20°C	1230	1640	2050	2459	2869	3278	3687	4096	4505	4914	5323	5732
	V <sub>w</sub> [m³/h]	106	141	176	211	247	282	317	353	388	423	458	494
550	55°C / 45°C / 20°C	578	770	963	1155	1347	1540	1733	1925	2118	2310	2503	2695
	V <sub>w</sub> [m³/h]	50	66	83	99	116	132	149	166	182	199	215	232
	90°C / 70°C / 20°C	1776	2367	2959	3551	4143	4735	5327	5919	6510	7101	7693	8285
	V <sub>w</sub> [m³/h]	76	102	127	153	178	204	229	255	280	305	330	356
650	75°C / 65°C / 20°C	1356	1807	2259	2711	3163	3615	4067	4519	4970	5422	5874	6326
	V <sub>w</sub> [m³/h]	117	155	194	233	272	311	350	389	427	466	505	544
	55°C / 45°C / 20°C	637	849	1061	1273	1485	1697	1910	2122	2334	2546	2758	2970
	V <sub>w</sub> [m³/h]	55	73	91	109	128	146	164	182	201	219	238	256

RK - tip 270 (DVO REDNI TOPLOTNI PRENOSNIK)													
H [mm]	L [mm]	600	800	1000	1200	1400	1600	1800	2000	2200	2400	2600	2800
250	90°C / 70°C / 20°C	1452	1934	2419	2903	3386	3870	4358	4837	5321	5805	6288	6772
	V <sub>w</sub> [m³/h]	62	83	104	125	146	166	187	208	229	250	270	289
	75°C / 65°C / 20°C	1109	1477	1847	2216	2585	2955	3327	3693	4063	4432	4801	5172
	V <sub>w</sub> [m³/h]	95	127	159	191	222	254	286	318	349	381	413	441
350	55°C / 45°C / 20°C	521	693	867	1041	1214	1387	1562	1734	1908	2081	2254	2410
	V <sub>w</sub> [m³/h]	45	60	75	89	104	119	134	149	164	179	194	207
	90°C / 70°C / 20°C	1697	2262	2828	3393	3960	4529	5090	5655	6222	6788	7352	7918
	V <sub>w</sub> [m³/h]	73	97	122	146	170	195	219	243	268	292	316	340
450	75°C / 65°C / 20°C	1296	1727	2159	2591	3023	3454	3886	4318	4751	5183	5613	6045
	V <sub>w</sub> [m³/h]	111	149	186	223	260	297	334	371	409	446	483	520
	55°C / 45°C / 20°C	608	811	1014	1216	1420	1622	1825	2027	2231	2433	2636	2839
	V <sub>w</sub> [m³/h]	52	70	87	105	122	139	157	174	192	209	227	244
550	90°C / 70°C / 20°C	1929	2573	3216	3858	4502	5145	5788	6432	7074	7718	8360	9004
	V <sub>w</sub> [m³/h]	83	111	138	166	194	221	24					

DODATNA OPREMA



QL-006  
Termostatski ventil 1/2"



QL-010  
Ventil ravni 1/2"



0027  
Termostatska glava  
Collezione S



QL - 022  
Termostatska glava - RAL  
9016



QL - 026  
Termostatska glava-bela/  
krom



QL - 023  
Termostatska glava - RAL  
9005



QL - 024  
Termostatska glava-kovina  
mat



QL - 025  
Termostatska glava-kovina  
krom



QL-107  
Pokrivna rešetka -  
perforirana ploča (standard)



QL-108  
Pokrivna rešetka-vzdolžna  
fiskna

Oznaka za naročilo:

Tip **RKF - 150 - 600 - 140D - L - RAL...**  
**RKW** - zidna izvedba  
**RKF** - talna izvedba  
 Višina  
**150**  
**250**  
**350**  
**450**  
 Dolžina  
**600-2800**  
 Širina  
**140**  
**200**  
**270**  
**D**: dvo redni prenosnik  
**L** priključek na levi strani  
**D** priključek na desni strani

Dodatna oprema

- QL-xxx